

Derzeit gültige Fassung

¹Trinkwassersatzung für das Versorgungsgebiet der Stadt Bad Homburg v. d. Höhe (TWS)

Aufgrund der §§ 5, 19, 20, 51 und 93 Abs. 1 der Hessischen Gemeindeordnung (HGO) in der Fassung der Bekanntmachung vom 07.03.2005 (GVBl I S. 142), zuletzt geändert durch Artikel 2 des Gesetzes vom 16.02.2023 (GVBl. S. 90, 93), der §§ 30 bis 32 und 36 des Hessischen Wassergesetzes (HWG) in der Fassung vom 14.12.2010 (GVBl. I S. 548), zuletzt geändert durch Gesetz vom 28.06.2023 (GVBl. S. 473, 475), und der §§ 1 bis 6a, 9 bis 12 des Hessischen Gesetzes über kommunale Abgaben (KAG) vom 24.03.2013 (GVBl. I S. 134), zuletzt geändert durch Gesetz vom 20.07.2023 (GVBl. S. 582), hat die Stadtverordnetenversammlung der Stadt Bad Homburg v. d. Höhe in der Sitzung am 23.11.2023 folgende Satzung beschlossen:

Inhaltsverzeichnis

Vor § 1

Teil A Allgemeines

- § 1 Öffentliche Einrichtung
- § 2 Begriffsbestimmungen
- § 3 Anschlussleitungen
- § 4 Anschluss- und Benutzungsrecht
- § 5 Anschluss- und Benutzungszwang
- § 6 Befreiung vom Anschluss- und Benutzungszwang
- § 7 Art der Versorgung
- § 8 Umfang der Versorgung, Unterrichtung bei Versorgungsunterbrechungen
- § 9 Verwendung des Wassers, sparsamer Umgang
- § 10 Unterbrechung des Wasserbezugs
- § 11 Einstellung der Versorgung
- § 12 Grundstücksbenutzung
- § 13 Zutrittsrecht

Teil B Hausanschlüsse, Anlagen des Anschlussnehmers, Messeinrichtungen

- § 14 Anschlussantrag
- § 15 Anlage des Anschlussnehmers

¹ Gemäß Beschluss der Stadtverordnetenversammlung vom 23.11.2023, öffentlich bekannt gemacht durch Hinweisbekanntmachung.

- § 16 Inbetriebsetzung der Anlage des Anschlussnehmers
- § 17 Überprüfung der Anlage des Anschlussnehmers
- § 18 Messung
- § 18a Datenschutzinformation*
- § 19 Nachprüfung der Messeinrichtungen
- § 20 Ablesung*
- § 21 Messeinrichtungen an der Grundstücksgrenze

Teil C Beiträge, Benutzungsgebühren und Anschlusskosten

- § 22 Wasserbeiträge
- § 23 Gegenstand der Beitragspflicht
- § 24 Entstehen der Beitragspflicht
- § 25 Beitragspflichtige
- § 26 Fälligkeit des Beitrages
- § 27 Vorausleistungen
- § 28 Erhebungsgrundsatz
- § 29 Gebührenpflichtige
- § 30 Gemessene Wassermenge
- § 31 Entstehung der Gebührenschuld, Veranlagungszeitraum; öffentliche Last
- § 32 Vorauszahlungen
- § 33 Fälligkeit
- § 34 Haus- und Grundstücksanschlusskosten

Teil D Anzeigepflichten, Ordnungswidrigkeiten, Haftung

- § 35 Anzeigepflichten
- § 36 Ordnungswidrigkeiten
- § 37 Haftung bei Versorgungsstörungen
- § 38 Verjährung von Schadensersatzansprüchen
- § 39 Haftung von Anschlussnehmern

Teil E Steuern, Übergangs- und Schlussbestimmungen

- § 40 Umsatzsteuer
- § 41 In-Kraft-Treten

Anlagen

Anlage I zur Trinkwassersatzung (TWS) für das Versorgungsgebiet der Stadt Bad Homburg v. d. Höhe: Verfahren der Antragsstellung für den Anschluss an die öffentliche Wasserversorgungsanlage

Anlage II zur Trinkwassersatzung (TWS) für das Versorgungsgebiet der Stadt Bad Homburg v. d. Höhe: Technische Wasser-Anschlussbedingungen der Stadt Bad Homburg v. d. Höhe

Anlage III zur Trinkwassersatzung (TWS) für das Versorgungsgebiet der Stadt Bad Homburg v. d. Höhe: Datenschutzinformationen

Anlage IV zur Trinkwassersatzung (TWS) für das Versorgungsgebiet der Stadt Bad Homburg v. d. Höhe: Verzeichnis über Gebühren und Einheitssätze Haus- und Grundstücksanschlusskosten

Anlage V zur Trinkwassersatzung (TWS) für das Versorgungsgebiet der Stadt Bad Homburg v. d. Höhe: Beiträge

Vor § 1

Aus Gründen der besseren Lesbarkeit wurde im Satzungstext die männliche Form gewählt. Alle Inhalte beziehen sich jedoch auf Angehörige aller Geschlechter, sofern nicht ausdrücklich auf ein Geschlecht Bezug genommen wird.

Teil A Allgemeines

§ 1

Öffentliche Einrichtung

- (1) Die Stadt betreibt die Wasserversorgung als öffentliche Einrichtung zur Versorgung der Grundstücke ihres Gebietes mit Trinkwasser nach der jeweils geltenden Wasserversorgungssatzung.
- (2) Art und Umfang der Wasserversorgungsanlagen sowie den Zeitpunkt ihrer ersten Herstellung, Erneuerung, Erweiterung, Verbesserung und Beseitigung (Stilllegung) bestimmt die Stadt. Zur Wasserversorgungsanlage gehören auch Einrichtungen Dritter, die die Stadt zur Durchführung ihrer Aufgaben nach Abs. 1 in Anspruch nimmt und zu deren Herstellung, Erneuerung, Erweiterung, Verbesserung, Betrieb und Unterhaltung sie beiträgt.
- (3) Ein Anspruch auf Bereitstellung von Feuerlöschwasser besteht grundsätzlich nicht. Wo dies seitens der Stadt technisch möglich ist, bedarf es einer gesonderten Regelung zwischen der Stadt und dem jeweiligen Bedarfsträger.

§ 2

Begriffsbestimmungen

- (1) Anschlussnehmer ist der Grundstückseigentümer, dem Erbbauberechtigte und sonstige zur Nutzung eines Grundstücks dinglich Berechtigte gleichstehen. Von mehreren dinglichen Berechtigten ist jeder berechtigt und verpflichtet, sie haften als Gesamtschuldner.
- (2) Grundstück im Sinne dieser Satzung ist das Grundstück im Sinne des Grundbuchrechts.
- (3) Wasserversorgungsanlagen sind Versorgungsleitungen, Verbindungsleitungen, Pumpwerke, (Hoch-)Behälter, Druckerhöhungsanlagen, Wassergewinnungs- und -aufbereitungsanlagen und Ähnliches.
- (4) Anschlussleitungen sind Leitungen von der Versorgungsleitung - beginnend an der Abzweigstelle - bis zur Hauptabsperrvorrichtung hinter der Messeinrichtung (in Fließrichtung gesehen) einschließlich der Verbindungsstücke zur Versorgungsleitung, Anbohrschellen etc. sowie der in die Anschlussleitung integrierten Absperrschieber.
- (5) Wasserverbrauchsanlagen sind die Wasserleitungen ab der Hauptabsperrvorrichtung einschließlich der auf dem Grundstück vorhandenen Wasserverbrauchseinrichtungen.
- (6) Wasserabnehmer sind alle zur Entnahme von Trink-/Betriebswasser auf dem Grundstück Berechtigten und Verpflichteten (insbesondere auch Pächter, Mieter, Untermieter usw.) sowie alle, die den Wasserversorgungsanlagen Trink-/Betriebswasser entnehmen.

§ 3

Anschlussleitungen

- (1) Jedes Grundstück - das grundsätzlich nur einen Anschluss erhält - ist gesondert und unmittelbar an die Anschlussleitung anzuschließen; Gleiches gilt, wenn die Stadt für jedes dem Aufenthalt von Menschen dienende Gebäude auf einem Grundstück eine gesonderte Anschlussleitung verlegt hat. Anschlussleitungen gehören zu den Betriebsanlagen und stehen im Eigentum der Stadt.
- (2) Die Stadt kann in Ausnahmefällen zulassen oder verlangen, dass mehrere Grundstücke über eine gemeinsame Anschlussleitung an die Wasserversorgungsanlagen angeschlossen werden, wenn die nicht im öffentlichen Bereich liegenden Teile der gemeinsamen Anschlussleitung durch Grunddienstbarkeit und Baulasteintragung gesichert sind.
- (3) Wird ein Grundstück nach seinem Anschluss in mehrere selbständige Grundstücke geteilt, so gelten die vorstehenden Regelungen für jedes neue Grundstück entsprechend.

- (4) Die Anschlussleitung wird ausschließlich von der Stadt hergestellt, erneuert, verändert, unterhalten oder beseitigt. Der Wasserabnehmer darf nicht auf die Anschlussleitung einschließlich der Messeinrichtung einwirken oder einwirken lassen.
- (5) Anschlussleitungen dürfen nicht überbaut werden. Die Freilegung muss stets möglich sein. Sie sind vor Beschädigung zu schützen. Der Anschlussnehmer hat die baulichen Voraussetzungen für die sichere Errichtung der Anschlussleitung zu schaffen. Er darf keine Einwirkungen auf die Anschlussleitung vornehmen oder vornehmen lassen. Jede Beschädigung der Anschlussleitung, insbesondere das Undichtwerden von Leitungen sowie sonstige Störungen, sind der Stadt unverzüglich anzuzeigen. Im Übrigen wird auf die Anlage II „TECHNISCHE WASSER-ANSCHLUSSBEDINGUNGEN der Stadt Homburg v. d. Höhe“ verwiesen.

§ 4

Anschluss- und Benutzungsrecht

- (1) Jeder Grundstückseigentümer eines im Gebiet der Stadt liegenden Grundstückes ist im Rahmen dieser Satzung berechtigt, den Anschluss seines Grundstückes an die Wasserversorgungsanlage der Stadt und die Belieferung mit Wasser zu verlangen.
- (2) Das Anschluss- und Benutzungsrecht erstreckt sich nur auf solche Grundstücke, die durch eine Versorgungsleitung erschlossen sind oder werden. Die Grundstückseigentümer können nicht verlangen, dass eine neue Versorgungsleitung hergestellt oder eine bestehende Versorgungsleitung geändert wird.
- (3) Der Anschluss eines Grundstückes an eine bestehende Versorgungsleitung kann versagt werden, wenn die Wasserversorgung wegen der Lage des Grundstückes aus technischen oder wirtschaftlichen Gründen der Stadt erhebliche Schwierigkeiten bereitet bzw. unzumutbar ist oder besondere Maßnahmen erfordert.
- (4) Das Anschluss- und Benutzungsrecht besteht auch in den Fällen des Abs. 3, sofern der Grundstückseigentümer sich gegenüber der Stadt verpflichtet, die mit dem Bau und Betrieb zusammenhängenden Kosten vollständig zu übernehmen und auf Verlangen Sicherheit zu leisten.

§ 5

Anschluss- und Benutzungszwang

- (1) Die Eigentümer von Grundstücken, auf denen Wasser verbraucht werden soll, sind verpflichtet, diese Grundstücke an die öffentliche Wasserversorgungsanlage anzuschließen und unterliegen damit dem Anschlusszwang, wenn ihr Grundstück an eine öffentliche Fläche mit einer betriebsfertigen Versorgungsleitung grenzt oder ein unmittelbarer Zugang zur Versorgungsleitung im öffentlichen Bereich grundbuchrechtlich gesichert ist.

- (2) Auf Grundstücken, die an die öffentliche Wasserversorgungsanlage der Stadt angeschlossen sind, hat der Grundstückseigentümer grundsätzlich seinen gesamten Wasserbedarf aus dieser zu decken.

§ 6

Befreiung vom Anschluss- und Benutzungszwang

- (1) Von der Verpflichtung zum Anschluss kann der Grundstückseigentümer auf Antrag befreit werden, wenn der Anschluss ihm aus besonderen Gründen auch unter Berücksichtigung der Erfordernisse des Gemeinwohls nicht zugemutet werden kann. Der Antrag auf Befreiung ist unter Angabe der Gründe schriftlich bei der Stadt einzureichen.
- (2) Von der Verpflichtung zur Benutzung kann der Anschlussnehmer auf Antrag befreit werden, wenn die Benutzung ihm aus besonderen Gründen auch unter Berücksichtigung der Erfordernisse des Gemeinwohls nicht zugemutet werden kann.
- (3) Weiterhin kann die Stadt dem Anschlussnehmer auf Antrag die Möglichkeit einräumen, den Bezug auf einen von ihm gewünschten Verbrauchszweck oder auf einen Teilbedarf zu beschränken.
- (4) Der Antrag auf Befreiung oder Teilbefreiung ist unter Angabe der Gründe schriftlich vom Anschlussnehmer bei der Stadt einzureichen.
- (5) Wurde dem Antrag auf Befreiung oder Teilbefreiung von Seiten der Stadt zugestimmt, hat der Anschlussnehmer der Stadt, sofern er eine Eigengewinnungs- oder Brauchwasseranlage errichtet hat, unverzüglich Mitteilung darüber zu machen.
- (6) Jeder Anschlussnehmer, der eine Eigengewinnungs- oder Brauchwasseranlage betreibt, hat durch geeignete Maßnahmen sicherzustellen, dass von diesen Anlagen keine Rückwirkungen in die öffentliche Wasserversorgungsanlage der Stadt möglich sind. Festsetzungen und Überwachungsmaßnahmen gemäß Trinkwasserverordnung durch die untere Wasserbehörde bleiben hiervon unberührt.

§ 7

Art der Versorgung

- (1) Das Wasser muss den jeweils geltenden Rechtsvorschriften und den anerkannten Regeln der Technik für die jeweilige Bedarfsart (Trink- oder Betriebswasser) entsprechen. Die Stadt ist verpflichtet, das Wasser unter dem Druck zu liefern, der für eine einwandfreie Deckung des üblichen Bedarfs in dem betreffenden Versorgungsgebiet erforderlich ist. Sie ist berechtigt, die Beschaffenheit und den Druck des Wassers im Rahmen der gesetzlichen und behördlichen Bestimmungen sowie der anerkannten Regeln der Technik zu ändern, falls dies in besonderen Fällen aus wirtschaftlichen oder technischen Gründen zwingend

notwendig ist; dabei sind die Belange des Wasserabnehmers möglichst zu berücksichtigen.

- (2) Stellt der Wasserabnehmer Anforderungen an Beschaffenheit und Druck des Wassers, die über die vorgenannten Verpflichtungen hinausgehen, so obliegt es ihm, die erforderlichen Vorkehrungen zu treffen.

§ 8

Umfang der Versorgung, Unterrichtung bei Versorgungsunterbrechungen

- (1) Die Stadt ist verpflichtet, Wasser im vereinbarten Umfang jederzeit am Ende der Anschlussleitung zur Verfügung zu stellen. Dies gilt nicht
 1. soweit mengenmäßige oder zeitliche Beschränkungen zur Sicherstellung der öffentlichen Wasserversorgung erforderlich oder sonst nach dieser Satzung vorbehalten sind,
 2. soweit und solange die Stadt an der Versorgung durch höhere Gewalt oder sonstige Umstände, deren Beseitigung ihm wirtschaftlich nicht zugemutet werden kann, gehindert ist.
- (2) Die Versorgung kann unterbrochen werden, soweit dies zur Vornahme betriebsnotwendiger Arbeiten erforderlich ist. Die Stadt hat jede Unterbrechung oder Unregelmäßigkeit unverzüglich zu beheben.
- (3) Die Stadt hat die Anschlussnehmer bei einer nicht nur für kurze Dauer beabsichtigten Unterbrechung der Versorgung rechtzeitig in geeigneter Weise zu unterrichten. Die Pflicht zur Information entfällt, wenn sie
 1. nach den Umständen nicht rechtzeitig möglich ist und die Stadt dies nicht zu vertreten hat oder
 2. die Beseitigung von bereits eingetretenen Unterbrechungen verzögern würde.

§ 9

Verwendung des Wassers, sparsamer Umgang

- (1) Das Wasser wird nur für die eigenen Zwecke des Anschlussnehmers, seiner Mieter und ähnlich berechnete Personen zur Verfügung gestellt. Die Weiterleitung an sonstige Dritte ist nur mit schriftlicher Zustimmung der Stadt zulässig.
- (2) Das Wasser darf für alle Zwecke verwendet werden, soweit nicht in dieser Satzung oder aufgrund sonstiger gesetzlicher oder behördlicher Vorschriften Beschränkungen

vorgesehen sind. Die Stadt kann die Verwendung für bestimmte Zwecke beschränken, soweit dies zur Sicherstellung der allgemeinen Wasserversorgung erforderlich ist.

- (3) Der Anschluss von Anlagen zum Bezug von Bauwasser ist bei der Stadt vor Beginn der Bauarbeiten zu beantragen. Entsprechendes gilt für Anschlüsse zu sonstigen vorübergehenden Zwecken.
- (4) Mit Wasser aus der öffentlichen Wasserversorgung ist sparsam umzugehen. Die Anschlussnehmer werden aufgefordert, wassersparende Verfahren anzuwenden, soweit dies insbesondere wegen der benötigten Wassermenge mit Rücksicht auf den Wasserhaushalt zumutbar und aus hygienischen Gründen vertretbar ist.
- (5) Die Entnahme von Wasser aus öffentlichen Hydranten, welches nicht zum Feuerlöschen, sondern zu anderen vorübergehenden Zwecken entnommen werden soll, ist verboten, wenn nicht hierfür Hydrantenstandrohre / Zapfstellen der Stadt mit Wasserzählern benutzt werden.

§ 10

Unterbrechung des Wasserbezugs

- (1) Will ein Anschlussnehmer den Wasserbezug länger als drei Monate einstellen, so hat er dies der Stadt mindestens zwei Wochen vor der Einstellung schriftlich mitzuteilen. Wird der Wasserverbrauch ohne rechtzeitige schriftliche Mitteilung eingestellt, so haftet der Anschlussnehmer der Stadt für die Erfüllung sämtlicher sich aus der Satzung ergebenden Verpflichtungen.
- (2) Der Anschlussnehmer kann eine zeitweilige Absperrung seines Anschlusses, längstens jedoch 365 Tage, verlangen, ohne damit das Benutzungsverhältnis aufzulösen. Sollte die Unterbrechung länger als 365 Tage andauern, so ist der Anschluss auf Kosten des Anschlussnehmers an der Versorgungsleitung zu trennen.

§ 11

Einstellung der Versorgung

- (1) Die Stadt ist berechtigt, die Versorgung fristlos einzustellen, wenn der Anschlussnehmer den Bestimmungen dieser Satzung zuwiderhandelt und die Einstellung erforderlich ist, um
 1. eine unmittelbare Gefahr für die Sicherheit von Personen oder Anlagen abzuwehren,
 2. den Verbrauch von Wasser unter Umgehung, Beeinflussung oder vor Anbringung der Messeinrichtungen zu verhindern oder

3. zu gewährleisten, dass Störungen anderer Anschlussnehmer, störende Rückwirkungen auf Einrichtungen der Stadt oder Dritter oder Rückwirkungen auf die Güte des Trinkwassers ausgeschlossen sind.

(2) Bei anderen Zuwiderhandlungen, insbesondere bei Nichtzahlung einer fälligen Abgabenschuld, ist die Stadt berechtigt, die Versorgung zwei Wochen nach Androhung einzustellen. Dies gilt nicht, wenn der Anschlussnehmer darlegt, dass die Folgen der Einstellung außer Verhältnis zur Schwere der Zuwiderhandlung stehen und hinreichende Aussicht besteht, dass der Anschlussnehmer seinen Verpflichtungen nachkommt. Die Stadt kann mit der Mahnung zugleich die Einstellung der Versorgung androhen. Die Kosten einer tatsächlichen Einstellung wegen Zahlungsverzug sind vom Anschlussnehmer zu zahlen.

§ 12

Grundstücksbenutzung

(1) Die Anschlussnehmer haben für Zwecke der örtlichen Versorgung das Anbringen und Verlegen von Leitungen, einschließlich Zubehör, zur Zu- und Fortleitung von Wasser über ihre im gleichen Versorgungsgebiet liegenden Grundstücke sowie erforderliche Schutzmaßnahmen unentgeltlich zuzulassen. Diese Pflicht betrifft nur Grundstücke, die an die Wasserversorgung angeschlossen sind, die vom Anschlussnehmer in wirtschaftlichem Zusammenhang mit der Wasserversorgung genutzt werden oder für die die Möglichkeit der Wasserversorgung sonst wirtschaftlich vorteilhaft ist. Sie entfällt, wenn die Inanspruchnahme der Grundstücke den Anschlussnehmer mehr als notwendig oder in unzumutbarer Weise belasten würde.

(2) Der Anschlussnehmer ist rechtzeitig über Art und Umfang der beabsichtigten Inanspruchnahme des Grundstückes zu benachrichtigen.

(3) Der Anschlussnehmer kann die Verlegung der Einrichtungen verlangen, wenn sie an der bisherigen Stelle für ihn nicht mehr zumutbar sind. In diesem Fall hat er die Kosten der Verlegung zu tragen.

(4) Wird der Wasserbezug eingestellt, so hat der Grundstückseigentümer die Entfernung der Einrichtungen zu gestatten oder sie auf Verlangen der Stadt noch fünf Jahre unentgeltlich zu dulden, es sei denn, dass ihm dies nicht zugemutet werden kann.

(5) Die Abs. 1 bis 4 gelten nicht für öffentliche Verkehrswege und Verkehrsflächen sowie für Grundstücke, die durch Planfeststellung für den Bau von öffentlichen Verkehrswegen und Verkehrsflächen bestimmt sind.

§ 13

Zutrittsrecht

Der Anschlussnehmer hat den Bediensteten oder Beauftragten der Stadt, die sich auf Verlangen auszuweisen haben, den Zutritt zu den Wasserverbrauchsanlagen und Anschlussleitungen zu gestatten, soweit dies zur Prüfung der technischen Einrichtungen oder Wahrnehmung sonstiger Rechte und Pflichten nach dieser Satzung, insbesondere zum Ablesen der Messeinrichtungen, erforderlich ist.

Teil B

Hausanschlüsse, Anlagen des Anschlussnehmers, Messeinrichtungen

§ 14

Anschlussantrag

Der Anschluss an die öffentliche Wasserversorgungsanlage und jede Änderung des Hausanschlusses ist vom Anschlussnehmer unter Benutzung eines bei der Stadt erhältlichen Vordrucks für jedes Grundstück zu beantragen. Dem Antrag sind die in Anlage I „VERFAHREN DER ANTRAGSSTELLUNG für den Anschluss an die öffentliche Wasserversorgungsanlage“ aufgeführten Angaben beizufügen. Die Anlage I ist Bestandteil dieser Satzung.

§ 15

Anlage des Anschlussnehmers

- (1) Für die ordnungsgemäße Errichtung, Erweiterung, Änderung und Unterhaltung der Anlage hinter dem Hausanschluss bzw. der Messeinrichtungen der Stadt, ist der Anschlussnehmer verantwortlich. Hat er die Anlage oder Anlagenteile einem Dritten vermietet oder sonst zur Benutzung überlassen, so ist er neben diesem verantwortlich.
- (2) Die Anlage darf nur unter Beachtung der Vorschriften dieser Satzung und anderer gesetzlicher oder behördlicher Bestimmungen sowie nach den anerkannten Regeln der Technik errichtet, erweitert, geändert und unterhalten werden. Die Errichtung der Anlage und wesentliche Veränderungen dürfen nur durch ein von der Stadt zugelassenes und im Installationsverzeichnis der Stadtwerke Bad Homburg v. d. Höhe aufgelistetes (Homepage der Stadtwerke Bad Homburg v. d. Höhe) Installationsunternehmen erfolgen. Die Stadt ist berechtigt, die Ausführung der Arbeiten zu überwachen.
- (3) Anlagenteile, die sich vor den Messeinrichtungen befinden, können plombiert werden.
- (4) Die technischen Anforderungen zur Errichtung und zum Betrieb der Anlage ergeben sich aus der Anlage II „Technische Wasser-Anschlussbedingungen der Stadt Bad Homburg v. d. Höhe“. Anlage II ist Bestandteil dieser Satzung.

- (5) Anlagen und Verbrauchseinrichtungen sind so zu betreiben, dass Störungen anderer Anschlussnehmer, störende Rückwirkungen auf Einrichtungen der Stadt oder Dritter oder Rückwirkungen auf die Güte des Trinkwassers ausgeschlossen sind.

§ 16

Inbetriebsetzung der Anlage des Anschlussnehmers

- (1) Die Stadt oder deren Beauftragte schließen die Anlage des Anschlussnehmers an die Anschlussleitung an und setzen sie in Betrieb.
- (2) Jede Inbetriebsetzung der Anlage ist bei der Stadt über das Installationsunternehmen zu beantragen.
- (3) Die Stadt kann für die Inbetriebsetzung vom Anschlussnehmer Kostenerstattung verlangen; die Kosten können pauschal berechnet werden.

§ 17

Überprüfung der Anlage des Anschlussnehmers

- (1) Die Stadt ist berechtigt, die Anlage des Anschlussnehmers vor und nach ihrer Inbetriebsetzung zu überprüfen. Sie hat den Anschlussnehmer auf erkannte Sicherheitsmängel aufmerksam zu machen und kann deren Beseitigung verlangen.
- (2) Werden Mängel festgestellt, welche die Sicherheit gefährden oder erhebliche Störungen erwarten lassen, so ist die Stadt berechtigt, den Anschluss oder die Versorgung zu verweigern; bei Gefahr für Leib oder Leben ist sie hierzu verpflichtet.
- (3) Durch Vornahme oder Unterlassung der Überprüfung der Anlage sowie durch deren Anschluss an das Verteilungsnetz übernimmt die Stadt keine Haftung für die Mängelfreiheit der Anlage. Dies gilt nicht, wenn sie bei einer Überprüfung Mängel festgestellt hat, die eine Gefahr für Leib und Leben darstellen.

§ 18

Messung

- (1) Die Stadt stellt die verbrauchte Wassermenge durch elektronische Wasserzähler mit Funkmodul fest, die den eichrechtlichen Vorschriften entsprechen müssen. Noch geeichte analoge Messeinrichtungen können ebenfalls eingesetzt werden. Diese sind von den Anschlussnehmern zu nutzen. Bei öffentlichen Verbrauchseinrichtungen kann die gelieferte Menge auch rechnerisch ermittelt oder geschätzt werden, wenn die Kosten der Messung außer Verhältnis zur Höhe des Verbrauchs stehen.
- (2) Die Stadt hat dafür Sorge zu tragen, dass eine einwandfreie Messung der verbrauchten Wassermenge gewährleistet ist. Sie bestimmt Art, Zahl und Größe sowie Anbringungsort

der Messeinrichtungen. Ebenso ist die Lieferung, Anbringung, Überwachung, Unterhaltung und Entfernung der Messeinrichtungen Aufgabe der Stadt. Sie hat den Anschlussnehmer anzuhören und dessen berechnete Interessen zu wahren. Sie ist verpflichtet, auf Verlangen des Anschlussnehmers die Messeinrichtungen zu verlegen, wenn dies ohne Beeinträchtigung einer einwandfreien Messung möglich ist; der Anschlussnehmer ist verpflichtet, die Kosten zu tragen.

- (3) Die Anschlussleitung von der Mauerdurchführung bis zur Messeinrichtung muss frei sichtbar vor der Wand liegen, frei zugänglich sein und darf nicht durch feststehende Einbauten und Regale verkleidet sein.
- (4) Der Anschlussnehmer haftet für das Abhandenkommen und die Beschädigung der Messeinrichtungen, soweit ihn hieran ein Verschulden trifft. Er hat den Verlust, Beschädigungen und Störungen dieser Einrichtungen der Stadt unverzüglich mitzuteilen. Er ist verpflichtet, sie vor Abwasser, Schmutz- und Grundwasser sowie vor Frost zu schützen.

§ 18a

Datenschutzinformation

Die Datenschutzinformation ergibt sich aus Anlage III dieser Satzung. Der Eigentümer bzw. Erbbauberechtigte ist zur Weiterleitung der Datenschutzinformation an die Wasserabnehmer im Sinne von § 2 der Satzung verpflichtet.

§ 19

Nachprüfung der Messeinrichtungen

- (1) Der Anschlussnehmer kann jederzeit die Nachprüfung der Messeinrichtungen durch die zuständige Behörde nach dem Mess- und Eichgesetz (MessEG) verlangen.
- (2) Die Kosten der Prüfung fallen der Stadt zur Last, falls die Abweichung die gesetzlichen Verkehrsfehlergrenzen überschreitet, sonst dem Anschlussnehmer.

§ 20

Ablesung

- (1) Die Messeinrichtungen werden vom Beauftragten der Stadt möglichst in gleichen Zeitabständen oder auf Verlangen der Stadt vom Anschlussnehmer selbst abgelesen. Dieser hat dafür Sorge zu tragen, dass die Messeinrichtungen jederzeit leicht zugänglich sind.
- (2) Solange der Beauftragte der Stadt die Räume des Anschlussnehmers nicht zum Zwecke der Ablesung betreten kann, darf die Stadt den Verbrauch auf der Grundlage der letzten Ablesung schätzen; die tatsächlichen Verhältnisse sind angemessen zu berücksichtigen.

Werden der Stadt im Falle der Selbstablesung nicht fristgerecht oder keine Ablesedaten zur Verfügung gestellt, ist die Stadt zur Schätzung gemäß Satz 1 berechtigt.

- (3) Sind zum Zeitpunkt der Ablesung keine, defekte oder nicht ablesbare Messeinrichtungen vorhanden, ist die Stadt zur Schätzung berechtigt.

§ 21

Messeinrichtungen an der Grundstücksgrenze

- (1) Die Stadt kann verlangen, dass der Anschlussnehmer auf eigene Kosten nach seiner Wahl an der Grundstücksgrenze einen geeigneten Wasserzählerschacht oder Wasserzählereinrichtung anbringt, wenn
1. das Grundstück unbebaut ist oder
 2. die Versorgung des Gebäudes mit Anschlussleitungen erfolgt, die länger als 15 Meter sind oder nur unter besonderen Erschwernissen verlegt werden können, oder
 3. kein Raum zur frostsicheren Unterbringung des Wasserzählers vorhanden ist.
- (2) Der Anschlussnehmer ist verpflichtet, die Einrichtungen in ordnungsgemäßem Zustand und jederzeit zugänglich zu halten.
- (3) Der Anschlussnehmer kann die Verlegung der Einrichtungen auf seine Kosten verlangen, wenn sie an der bisherigen Stelle für ihn nicht mehr zumutbar sind und die Verlegung ohne Beeinträchtigung einer einwandfreien Messung möglich ist.

Teil C

Beiträge, Benutzungsgebühren und Anschlusskosten

§ 22

Wasserbeiträge

- (1) Die Stadt erhebt zur Deckung des Aufwands für die Schaffung, Erweiterung und Erneuerung der öffentlichen Wasserversorgungsanlage Wasserbeiträge.
- (2) Der Anschlussbeitrag wird nach der Grundstücksfläche und der zulässigen baulichen Nutzung der Grundstücke (Geschoßfläche) errechnet.
- (3) Der Anschlussbeitrag ergibt sich aus Ziffer 1 der Anlage V zu dieser Satzung.
- (4) Grundlage für die Feststellung der zulässigen Geschoßfläche sind die rechtsgültigen Bebauungspläne. In den Fällen des § 33 des Bundesbaugesetzes (Vorhaben während der Planaufstellung) ist die zulässige Geschoßflächenzahl nach dem Stand der

Planungsarbeiten zu ermitteln. In den Fällen des § 34 des Bundesbaugesetzes (Vorhaben innerhalb der im Zusammenhang bebauten Ortsteile) richtet sich die zulässige Geschoßflächenzahl nach der durchschnittlichen Geschoßflächenzahl der Grundstücke in der näheren Umgebung. Liegt die tatsächliche Bebauung über der zulässigen Bebauung, wird der Anschlussbeitrag unter Zugrundelegung der tatsächlichen Bebauung errechnet.

- (5) Wird ein bereits an die Wasserversorgungsanlage angeschlossenes Grundstück mit der Hinzunahme eines angrenzenden Grundstücks oder mehrerer angrenzender Grundstücke, für das oder für die nach bisherigem Ortsrecht eine Anschlussgebühr oder ein Anschlussbeitrag noch nicht oder nur für einen Grundstücksteil erhebbar gewesen ist, zu einer wirtschaftlichen oder rechtlichen Einheit verbunden, so ist der Anschlussbeitrag für die neu hinzutretende Grundstücksfläche nach Maßgabe der vorhergehenden Absätze zu zahlen.
- (6) Die Stadt kann vor der Entstehung der Beitragspflicht Verträge über die Ablösung des Wasserbeitrags schließen. Der Ablösebetrag bestimmt sich nach der Höhe des voraussichtlichen Beitrags gemäß den im Zeitpunkt des Vertragsabschlusses geltenden Bestimmungen dieser Satzung. Ein Rechtsanspruch auf Ablösung besteht nicht.

§ 23

Gegenstand der Beitragspflicht

- (1) Der Beitragspflicht unterliegen die unter § 4 Abs. 2 fallenden Grundstücke, wenn
 - a) für sie eine bauliche oder gewerbliche Nutzung festgesetzt ist und sie bebaut oder gewerblich genutzt werden können oder
 - b) für sie eine bauliche oder gewerbliche Nutzung nicht festgesetzt ist, sie aber nach der Verkehrsauffassung Bauland sind und baulich oder gewerblich genutzt werden können.
- (2) Wird ein Grundstück an die öffentliche Wasserversorgungsanlage tatsächlich angeschlossen, so unterliegt es der Beitragspflicht auch dann, wenn die Voraussetzungen von Abs. 1 nicht erfüllt sind.

§ 24

Entstehen der Beitragspflicht

- (1) Der Magistrat stellt durch öffentliche Bekanntmachung fest, wo und wann die öffentliche Wasserversorgungsanlage fertiggestellt wurde (Fertigstellungsbeschluss) und dass die betroffenen Grundstücke dem Anschluss- und Benutzungszwang unterliegen. Die Beitragspflicht entsteht mit der tatsächlichen Fertigstellung der öffentlichen Wasserversorgungsanlage.

- (2) Die Stadt kann die öffentliche Wasserversorgungsanlage auch in einzelnen Teilen oder Abschnitten (z.B. für einzelne Straßen, Bezirke, Ortsteile etc.) fertigstellen und den Beitrag jeweils schon dann erheben, wenn diese Teileinrichtung für die daran angeschlossenen oder anschließbaren Grundstücke nutzbar ist. In diesem Falle entsteht die Beitragspflicht mit der Vollendung der Bekanntmachung des entsprechenden Beschlusses des Magistrats über den Zeitpunkt der betriebsfertigen Herstellung der Teilbaumaßnahme und deren Teilabrechnung.
- (3) Im Falle des § 23 Abs. 2 entsteht die Beitragspflicht mit der Genehmigung des Antrages gemäß § 14 bzw. mit Kenntnis der Stadt von der tatsächlichen bzw. nicht genehmigten Wasserentnahme.
- (4) Im Falle des § 22 Abs. 5 entsteht die Beitragspflicht mit dem Schaffen jener wirtschaftlichen Einheit.
- (5) Ist ein Grundstück bereits an die öffentliche Wasserversorgungsanlage angeschlossen, aber nur für einen Teil dieses Grundstückes im Rahmen der abgabenrechtlichen wirtschaftlichen Einheit eine Anschlussgebühr oder ein Beitrag erhoben worden oder beim Vorliegen entsprechenden Ortsrechtes erhebbar gewesen, so entsteht die Beitragspflicht für den restlichen, eine selbständige wirtschaftliche Einheit darstellenden Grundstücksteil mit dem Schaffen eines weiteren baulich oder gewerblich nutzbaren Grundstückes (Grundstücksteiles). Ein solches baulich oder gewerblich nutzbares Grundstück (Grundstücksteil) gilt auch ohne Erfüllung der Voraussetzung des § 23 Abs. 1 dann als geschaffen, wenn dem Grundstückseigentümer auf seinen Antrag nach Maßgabe des § 14 der Anschluss an die öffentliche Wasserversorgung und deren Benutzung genehmigt worden ist.
- (6) Sind Grundstücke im Sinne des § 23 für sich allein noch nicht bebaubar oder gewerblich nutzbar, dann entsteht die Beitragspflicht nach Maßgabe der vorstehenden Absätze mit dem Eintritt der Bebaubarkeit.

§ 25

Beitragspflichtige

- (1) Beitragspflichtig ist, wer im Zeitpunkt der Zustellung des Beitragsbescheides Eigentümer des Grundstückes ist.
- (2) Ist das Grundstück mit einem Erbbaurecht belastet, so ist anstelle des Grundstückseigentümers der im Zeitpunkt der Zustellung des Beitragsbescheides Erbbauberechtigte beitragspflichtig.
- (3) Mehrere Beitragspflichtige haften als Gesamtschuldner; bei Wohnungs- und Teileigentum sind die einzelnen Wohnungs- und Teileigentümer nur entsprechend ihrem Miteigentumsanteil beitragspflichtig.

- (4) Der Beitrag ruht als öffentliche Last auf dem Grundstück, im Falle des Abs. 2 auf dem Erbbaurecht, im Falle des Abs. 3, zweiter Halbsatz, auf dem Wohnungs- und Teileigentum.

§ 26

Fälligkeit des Beitrages

Der Beitrag wird 14 Tage nach Zustellung des Beitragsbescheides fällig.

§ 27

Vorausleistungen

Vorausleistungen bis zur Höhe des voraussichtlichen Beitrages können ab Beginn jenes Kalenderjahres verlangt werden, in dem mit dem Schaffen, Erweitern oder Erneuern der öffentlichen Wasserversorgungsanlage oder einer Teilbaumaßnahme (§ 11 Abs. 8 KAG) begonnen wird. § 26 gilt entsprechend.

§ 28

Erhebungsgrundsatz, Gebührenverzeichnis

- (1) Die Stadt erhebt für die Benutzung der öffentlichen Wasserversorgungsanlagen Grund- und Verbrauchsgebühren, Sicherheitsleistungen sowie Verwaltungsgebühren. Höhe und Bemessungsgrundlage der Gebühren ergeben sich aus dem als Anlage IV beigefügten Gebührenverzeichnis. Anlage IV ist Bestandteil dieser Satzung.
- (2) Bei der Berechnung der Grundgebühr wird der Monat, in dem der Wasserzähler erstmals eingebaut oder endgültig ausgebaut wird, als voller Monat gerechnet. Wird die Wasserlieferung wegen Wassermangels, Störungen im Betrieb, betriebsnotwendiger Arbeiten oder aus ähnlichen, nicht vom Anschlussnehmer zu vertretenden Gründen länger als einen Monat unterbrochen, so wird für die Zeit der Unterbrechung (abgerundet auf volle Monate) keine Grundgebühr berechnet.

§ 29

Gebührenpflichtige

- (1) Gebührenpflichtig ist, wer im Abrechnungszeitraum Eigentümer des Grundstücks ist. Der Erbbauberechtigte ist anstelle des Grundstückseigentümers gebührenpflichtig. Bei Einsatz eines Standrohres oder einer Zapfstelle sowie bei Verwaltungsgebühren ist der Antragsteller gebührenpflichtig. Mehrere Gebührenpflichtige haften als Gesamtschuldner.
- (2) Tritt im Abrechnungszeitraum ein Wechsel im Eigentum oder Erbbaurecht ein, so wird der neue Eigentümer oder Erbbauberechtigte gebührenpflichtig mit Beginn des Monats, welcher dem Eigentumsübergang folgt.

§ 30

Gemessene Wassermenge

Die nach § 18 gemessene Wassermenge gilt auch dann als Gebührenbemessungsgrundlage, wenn sie ungenutzt (etwa durch schadhafte Rohre, offenstehende Zapfstellen oder Rohrbrüche hinter dem Wasserzähler) verlorengegangen ist.

§ 31

Entstehung der Gebührenschild, Veranlagungszeitraum; öffentliche Last

- (1) Die Gebührenschild entsteht mit Inbetriebsetzung des Hausanschlusses gemäß § 16 oder durch tatsächliche Wasserentnahme.
- (2) Veranlagungszeitraum ist der Zeitraum, für den der Wasserverbrauch zur Berechnung der Gebühr für die Wasserlieferung festgestellt wird, grundsätzlich das Kalenderjahr.
- (3) Die Verwaltungsgebühr entsteht mit der Vornahme der entsprechenden Handlung.
- (4) Die grundstücksbezogenen Benutzungsgebühren nach Gebührenverzeichnis ruhen als öffentliche Last auf dem Grundstück.

§ 32

Vorauszahlungen

- (1) Die Stadt kann Vorauszahlungen auf die Benutzungsgebühr verlangen. Fällig werden diese Vorauszahlungen zum 15.02., 15.05., 15.08. und 15.11. eines jeden Jahres. Entsteht die Gebührenpflicht während des Veranlagungszeitraumes, wird die erste Vorauszahlung mit Beginn des folgenden Kalendervierteljahres fällig.
- (2) Jeder Vorauszahlung wird ein Viertel des Jahreswasserverbrauchs des vorausgegangenen Veranlagungszeitraumes zugrunde gelegt. Bei der erstmaligen Entstehung der Gebührenpflicht werden die Vorauszahlungen auf der Grundlage der Grundgebühr, des Verbrauchsgebührensatzes und des geschätzten Wasserverbrauchs des laufenden Veranlagungszeitraums ermittelt.
- (3) Die für den Veranlagungszeitraum entrichteten Vorauszahlungen werden auf die Gebührenschild für diesen Zeitraum angerechnet.

§ 33

Fälligkeit

Die Gebühren sind innerhalb von vierzehn Tagen nach Bekanntgabe des Gebührenbescheides zur Zahlung fällig. Ist die Gebührenschild kleiner als die geleisteten

Vorauszahlungen, wird der Unterschiedsbetrag durch Aufrechnung oder Zurückzahlung mit dem Gebührenbescheid ausgeglichen.

§ 34

Haus- und Grundstücksanschlusskosten

- (1) Der Aufwand für die Herstellung, Abtrennung, Stilllegung und Wiederinbetriebnahme eines Hausanschlusses auf Antrag des Anschlussnehmers ist der Stadt zu erstatten. Die Erstattung des Aufwandes erfolgt über Kostenersatz nach Einheitssätzen gemäß Anlage IV. Im Übrigen ist der Aufwand in der tatsächlich entstandenen Höhe zu erstatten.
- (2) Die Kosten für die Reparatur und Erneuerung bestehender Hausanschlüsse trägt die Stadt. Die Entscheidung über die Notwendigkeit und den Umfang obliegt der Stadt.
- (3) Der Erstattungsanspruch entsteht mit der Fertigstellung der erstattungspflichtigen Maßnahme; er wird vierzehn Tage nach Bekanntgabe des Bescheids fällig, mit dem die Erstattung der Kosten festgesetzt wird.
- (4) Die Stadt ist berechtigt auf den Erstattungsanspruch Vorausleistung zu verlangen. Die Vorausleistung wird innerhalb von vierzehn Tagen nach Bekanntgabe des Bescheids zur Zahlung fällig.
- (5) Erstattungspflichtig ist, wer im Zeitpunkt der Bekanntgabe des Bescheids Eigentümer des Grundstücks ist. Ist das Grundstück mit einem Erbbaurecht belastet, so trifft die Erstattungspflicht anstelle des Eigentümers den Erbbauberechtigten. Mehrere Erstattungspflichtige haften als Gesamtschuldner.
- (6) Der Erstattungsanspruch ruht als öffentliche Last auf dem Grundstück, im Falle des Abs. 4 auf dem Erbbaurecht.

Teil D

Anzeigepflichten, Ordnungswidrigkeiten, Haftung

§ 35

Anzeigepflichten

- (1) Binnen eines Monats sind der Stadt anzuzeigen
 1. der Erwerb oder die Veräußerung eines an die öffentliche Wasserversorgung angeschlossenen Grundstücks; entsprechendes gilt beim Erbbaurecht sowie beim Wohnungs- und Teileigentum;

2. Erweiterungen oder Änderungen der Verbrauchsanlage sowie die Verwendung zusätzlicher Verbrauchseinrichtungen, soweit sich dadurch die Größen für die Gebührenbemessung ändern oder sich die vorzuhaltende Leistung wesentlich erhöht.
- (2) Anzeigepflichtig nach Abs. 1 Nr. 1 sind Veräußerer und Erwerber, nach Abs. 1 Nr. 2 der Anschlussnehmer.
 - (3) Wird die rechtzeitige Anzeige schuldhaft versäumt, so haftet im Falle des Abs. 1 Nr. 1 der bisherige Gebührenschuldner für die Benutzungsgebühren, die auf den Zeitraum bis zum Eingang der Anzeige bei der Stadt entfallen.
 - (4) Jeder Wasserabnehmer hat ihm bekannt werdende Schäden und Störungen an den Wasserverbrauchsanlagen und der Wasserversorgungsanlage unverzüglich der Stadt zu melden.

§ 36

Ordnungswidrigkeiten

- (1) Nach § 5 Abs. 2 der Hessischen Gemeindeordnung handelt ordnungswidrig, wer vorsätzlich oder fahrlässig
 1. entgegen § 3 Abs. 4 den Hausanschluss selbst herstellt, unterhält, erneuert, ändert, abtrennt oder beseitigt;
 2. entgegen § 5 sein Grundstück nicht an die öffentliche Wasserversorgungsanlage der Stadt anschließt;
 3. entgegen § 5 nicht das gesamte auf dem Grundstück verwendete Wasser aus der öffentlichen Versorgungsanlage entnimmt, obwohl ihm keine (Teil-) Befreiung vom Benutzungszwang erteilt wurde;
 4. entgegen § 6 Abs. 5 eine Eigengewinnungs- oder Brauchwasseranlage errichtet hat, ohne dies der Stadt unverzüglich mitgeteilt zu haben;
 5. entgegen § 6 Abs. 6 Rückwirkungen seiner Eigengewinnungsanlage auf das öffentliche Wasserversorgungsnetz zulässt;
 6. entgegen § 13 den Bediensteten oder Beauftragten der Stadt den Zutritt zu den Wasserverbrauchsanlagen und Anschlussleitungen verweigert;
 7. entgegen § 15 Abs. 4 Anlagen und Verbrauchseinrichtungen nicht so betreibt, dass Störungen anderer Anschlussnehmer, störende Rückwirkungen auf Einrichtungen der Stadt oder Dritter oder Rückwirkungen auf die Güte des Trinkwassers ausgeschlossen sind;
 8. entgegen § 18 Abs. 4 Messeinrichtungen nicht vor Frost, Abwasser oder Grundwasser schützt oder den Verlust, Beschädigung oder Störung dieser Einrichtung nicht mitteilt;
 9. entgegen § 20 Abs. 1 die Messeinrichtungen nach Aufforderung der Stadt nicht abliest bzw. sie nicht leicht zugänglich hält;

10. entgegen § 21 Abs. 2 den Wasserzählerschacht oder Wasserzählereinrichtung nicht in ordnungsgemäßen Zustand und jederzeit zugänglich hält;
 11. entgegen § 35 und § 3 Abs. 5 seinen Anzeigepflichten nicht, nicht vollständig oder nicht rechtzeitig nachkommt.
- (2) Die Ordnungswidrigkeit kann mit einer Geldbuße von 5 bis 10.000,00 EUR geahndet werden. Die Geldbuße soll den wirtschaftlichen Vorteil, den der Täter aus der Ordnungswidrigkeit gezogen hat, übersteigen. Reicht das satzungsmäßige Höchstmaß hierzu nicht aus, kann es überschritten werden.
- (3) Das Gesetz über Ordnungswidrigkeiten in der jeweils geltenden Fassung findet Anwendung; zuständige Verwaltungsbehörde ist der Magistrat.

§ 37

Haftung bei Versorgungsstörungen

- (1) Für Schäden, die ein Wasserabnehmer durch Unterbrechung der Wasserversorgung oder durch Unregelmäßigkeiten in der Belieferung erleidet, haftet die Stadt aus dem Benutzungsverhältnis oder unerlaubter Handlung im Falle
1. der Tötung oder Verletzung des Körpers oder der Gesundheit des Wasserabnehmers, es sei denn, dass der Schaden von der Stadt oder einem Erfüllungs- oder Verrichtungsgehilfen weder vorsätzlich noch fahrlässig verursacht worden ist,
 2. der Beschädigung einer Sache, es sei denn, dass der Schaden weder durch Vorsatz noch durch grobe Fahrlässigkeit der Stadt oder eines Erfüllungs- oder Verrichtungsgehilfen verursacht worden ist,
 3. eines Vermögensschadens, es sei denn, dass dieser weder durch Vorsatz noch durch grobe Fahrlässigkeit der Stadt oder eines vertretungsberechtigten Organs der Stadt verursacht worden ist.
- § 831 Abs. 1 Satz 2 des Bürgerlichen Gesetzbuches (BGB) ist nur bei vorsätzlichem Handeln von Verrichtungsgehilfen anzuwenden.
- (2) Abs. 1 ist auch auf Ansprüche von Wasserabnehmern anzuwenden, die diese gegen ein drittes Wasserversorgungsunternehmen aus unerlaubter Handlung geltend machen. Die Stadt ist verpflichtet, den Wasserabnehmern auf Verlangen über die mit der Schadensverursachung durch ein drittes Unternehmen zusammenhängenden Tatsachen insoweit Auskunft zu geben, als sie ihr bekannt sind oder von ihr in zumutbarer Weise aufgeklärt werden können, und ihre Kenntnis zur Geltendmachung des Schadenersatzes erforderlich ist.
- (3) Die Ersatzpflicht entfällt für Schäden unter 15 Euro.

- (4) Der Wasserabnehmer hat den Schaden unverzüglich der Stadt oder dem ersatzpflichtigen Unternehmen mitzuteilen.

§ 38

Verjährung von Schadensersatzansprüchen

- (1) Schadensersatzansprüche der in § 37 bezeichneten Art verjähren in drei Jahren von dem Zeitpunkt an, in welchem der Ersatzberechtigte von dem Schaden, von den Umständen, aus denen sich seine Anspruchsberechtigung ergibt, und von dem ersatzpflichtigen Unternehmen Kenntnis erlangt, ohne Rücksicht auf diese Kenntnis in fünf Jahren von dem schädigenden Ereignis an.
- (2) Schweben zwischen dem Ersatzpflichtigen und dem Ersatzberechtigten Verhandlungen über den zu leistenden Schadensersatz, so ist die Verjährung gehemmt, bis der eine oder andere Teil die Fortsetzung der Verhandlungen verweigert.

§ 39

Haftung von Anschlussnehmern

- (1) Der Anschlussnehmer haftet für schuldhaft verursachte Schäden, die insbesondere infolge einer unsachgemäßen Benutzung oder den Bestimmungen dieser Satzung zuwiderlaufenden Benutzung oder Bedienung der Anlagen zur Wasserversorgung entstehen. Der Anschlussnehmer haftet für Schäden, die auf den mangelhaften Zustand seiner Anlage zurückzuführen sind.
- (2) Der Haftende hat die Stadt von Ersatzansprüchen Dritter freizustellen, die wegen solcher Schäden geltend gemacht werden. Sind Ansprüche auf Mängel an mehreren Verbrauchsanlagen zurückzuführen, so haften die Anschlussnehmer als Gesamtschuldner.

Teil E

Steuern, Übergangs- und Schlussbestimmungen

§ 40

Umsatzsteuer

Soweit die Leistungen, die den in dieser Satzung festgelegten Abgaben, Kostenersätzen und sonstigen Einnahmen (Gebühren) zugrunde liegen, umsatzsteuerpflichtig sind, erhöhen sich die Gebühren um die Umsatzsteuer (Mehrwertsteuer) in der im Umsatzsteuergesetz jeweils festgelegten Höhe, soweit die Umsatzsteuer in den bezeichneten Abgabensätzen nicht bereits enthalten ist.

§ 41

In-Kraft-Treten

Diese Satzung tritt am 15.12.2023² in Kraft. Gleichzeitig tritt die bisherige Wasserversorgungssatzung außer Kraft.

Es wird bestätigt, dass der Inhalt dieser Satzung mit dem/den hierzu ergangenen Beschluss/Beschlüssen der Stadtverordnetenversammlung übereinstimmt und dass die für die Rechtswirksamkeit maßgebenden Verfahrensvorschriften eingehalten wurden.

Bad Homburg, den 29.11.2023

Der Magistrat der Stadt Bad Homburg v. d. Höhe
Alexander W. Hetjes, Oberbürgermeister

² Ein Zeitpunkt wurde ursprünglich nicht bestimmt; demzufolge tritt die Satzung gemäß § 5 Abs. 3 Satz 2 Hessische Gemeindeordnung (HGO) mit dem Tage nach der Bekanntmachung in Kraft. Bekanntgemacht wurde die Satzung am 14.12.2023.

**Anlage I zur Trinkwassersatzung (TWS) für
das Versorgungsgebiet der Stadt Bad Homburg v. d. Höhe**

**VERFAHREN DER ANTRAGSSTELLUNG
für den Anschluss an die öffentliche Wasserversorgungsanlage**

Der Anschluss an die öffentliche Wasserversorgungsanlage und jede Änderung des Hausanschlusses ist vom Anschlussnehmer unter Benutzung eines bei der Stadt erhältlichen Vordrucks für jedes Grundstück zu beantragen. Dem Antrag sind folgende Unterlagen beizufügen, soweit sich die erforderlichen Angaben nicht bereits aus dem Antrag selbst ergeben:

1. Ein Lageplan nebst Beschreibung und Skizze der geplanten Anlage des Anschlussnehmers (Wasserverbrauchsanlage);
2. Bei einem Neubau oder einer genehmigungspflichtigen Nutzungsänderung die Baugenehmigung;
3. Eigentumsnachweise sowie Nachweis aller das Grundstück belastenden Rechte (Grunddienstbarkeiten);
4. Der Name des Installationsunternehmens, durch das die Wasserverbrauchsanlage eingerichtet oder geändert werden soll;
5. Eine nähere Beschreibung besonderer Einrichtungen (z.B. von Gewerbebetrieben usw.), für die auf dem Grundstück Wasser verwendet werden soll, sowie die Angabe des geschätzten Wasserbedarfs;
6. Angaben über eine etwaige Eigengewinnungsanlage;
7. Im Falle des § 4 Abs. 4 die Verpflichtungserklärung zur Übernahme der mit dem Bau und Betrieb zusammenhängenden Kosten.

**Anlage II zur Trinkwassersatzung (TWS) für
das Versorgungsgebiet der Stadt Bad Homburg v. d. Höhe**

**TECHNISCHE WASSER-ANSCHLUSSBEDINGUNGEN
der Stadt Bad Homburg v. d. Höhe**



**Technische Anschlussbedingungen Wasser
(TAB-Wasser)**

**der
STADTWERKE BAD HOMBURG**

Stand 01.01.2024

Inhalt

1. Geltungsbereich	3
1.1. Geltungsbereich	3
1.2. Gültige Rechtsvorschriften	3
2. Versorgungsdruck	3
3. Hausanschluss	3
3.1. Planung eines Wasserhausanschlusses	3
3.2. Vorgaben für den Hausanschluss.....	4
3.3. Benötigte Daten zur Auslegung des Hausanschlusses.....	4
3.4. Eigentumsgrenze / Übergabegrenze	4
3.5. Hausanschlussraum.....	5
3.6. Außerbetriebnahme / Stilllegung des Hausanschlusses	5
3.7. Dokumentation des Hausanschlusses.....	5
4. Kundenanlagen	6
4.1. Allgemeines	6
4.2. Änderungen der Wasserverbrauchsanlage	6
4.3. Zählerplatz	6
5. Messeinrichtung	6
5.1. Allgemeines	6
5.2. Messeinrichtungen an der Grundstücksgrenze.....	6
5.3. Hauswasserzähler.....	8
5.4. Großwasserzähler.....	8
5.5. Wasserzähleranschlussbügel.....	9
5.6. Potenzialausgleich	9
6. Inbetriebsetzung	9

Den Technischen Anschlussbedingungen Wasser der Stadt Bad Homburg (mit dem Eigenbetrieb **Stadtwerke**) liegt die Verordnung über Allgemeine Bedingungen für die Versorgung mit Wasser (AVBWasserV) in ihrer jeweils gültigen Fassung zugrunde.

1. Geltungsbereich

1.1. Geltungsbereich

Diese Technischen Anschlussbedingungen Wasser (TAB-Wasser) gelten für den Anschluss und den Betrieb aller Trinkwasserversorgungsanlagen, die im Versorgungsgebiet der Stadtwerke Bad Homburg an deren Verteilungsnetz angeschlossen sind oder angeschlossen werden.

Abweichungen von diesen TAB-Wasser sind nur nach vorheriger schriftlicher Zustimmung der Stadtwerke zulässig.

1.2. Gültige Rechtsvorschriften

Einschlägige Vorschriften, Richtlinien, Gesetze, Verordnungen sowie Technische Regelwerke, wie z. B. DVGW-Arbeitsblätter, DIN EN- und DIN-Normen (insbesondere DIN 1988 bzw. DIN EN 806, TrinkwV) und alle weiteren, sowie die AGB des Netzbetreibers sind zu beachten.

2. Versorgungsdruck

Der Versorgungsdruck, unter dem Stadtwerke das Wasser bereitstellen, wird auf Anfrage von den Stadtwerken angegeben. Diese Angaben beziehen sich jeweils auf die aktuellen Betriebsverhältnisse in dem zurzeit bestehenden Versorgungsnetz. Druckabweichungen sind im Rahmen des zur Deckung des üblichen Bedarfs Erforderlichen möglich.

Ab einem zu erwartenden Maximaldruck in der Versorgungsleitung von über 5,0 bar wird der Einbau eines Druckminderers in Fließrichtung hinter dem Wasserzähler empfohlen. Bei Hausinstallationen und Geräten, z. B. Warmwasserspeicher – die bauartbedingt nur bis 6,0 bar geeignet sind – ist der Einbau von Druckminderern nach DIN 1988-200 und DIN EN 806 erforderlich.

3. Hausanschluss

3.1. Planung eines Wasserhausanschlusses

Der Anschlussnehmer und das Vertragsinstallationsunternehmen (VIU) haben bei ihren Planungen die allgemein anerkannten Regeln der Technik (insbesondere DVGW TRWI – DIN 1988, DIN-EN 806, DIN-EN 1717) zu beachten insbesondere, dass der Hausanschluss geradlinig, rechtwinklig zur Grundstücksgrenze und auf dem kürzesten Wege von der Versorgungsleitung zum Gebäude geführt werden soll.

Des Weiteren haben Anschlussnehmer und VIU bei ihren Planungen zu berücksichtigen, dass der Leitungsbau ungehindert möglich und die Trasse auf Dauer zugänglich bleiben sowie leicht zu überwachen sein muss.

3.2. Vorgaben für den Hausanschluss

Über einer Hausanschlussleitung dürfen in einem Streifen von 1,0 m links und rechts dieser Leitung (1,5 m Gesamtbreite) keine Bäume oder Sträucher gepflanzt werden. Werden Anpflanzungen jedweder Art vorgenommen, so sind diese bei erforderlichen Arbeiten wie z. B. Instandhaltung, Verstärkung oder Auswechslung der Anschlussleitung vom Anschlussnehmer/Kunden auf seine Kosten zu entfernen oder entfernen zu lassen.

Die Überbauung von Anschlussleitungen, z. B. mit Teichen, Wintergärten, stahlbewehrten Betonplatten, Anbauten ist grundsätzlich unzulässig. Überbauungen sind ebenfalls auf Kosten des Anschlussnehmers/Kunden zu entfernen oder entfernen zu lassen.

3.3. Benötigte Daten zur Auslegung des Hausanschlusses

Der Anschlussnehmer ist verpflichtet, den Stadtwerken relevante Daten wie z. B. den errechneten Spitzendurchfluss, die Verwendung des Wassers, die geplante Sicherungseinrichtung nach EN 1717 zur Verfügung zu stellen.

3.4. Eigentumsgrenze / Übergabegrenze

An der Hauptabsperrvorrichtung (HAV) endet die Zuständigkeit des Wasserversorgers.

Die Hauptabsperrvorrichtung (HAV) bildet die Eigentumsgrenze zwischen den Stadtwerken und der Kundenanlage. Die Hauptabsperrvorrichtung selbst befindet sich im Eigentum der Stadtwerke.

Liegt zwischen der ersten Absperrvorrichtung (in Fließrichtung) und der Messeinrichtung eine Rohrlänge von mehr als 50cm ist diese nicht Teil der Anschlussleitung; sie ist Teil der Wasserverbrauchsanlage.

Diese Übergabestelle ist entweder im Hausanschlussraum oder im Anschlusschacht auf dem Grundstück zu finden.

Der Aufbau ist in **Fehler! Verweisquelle konnte nicht gefunden werden.** beispielhaft dargestellt.

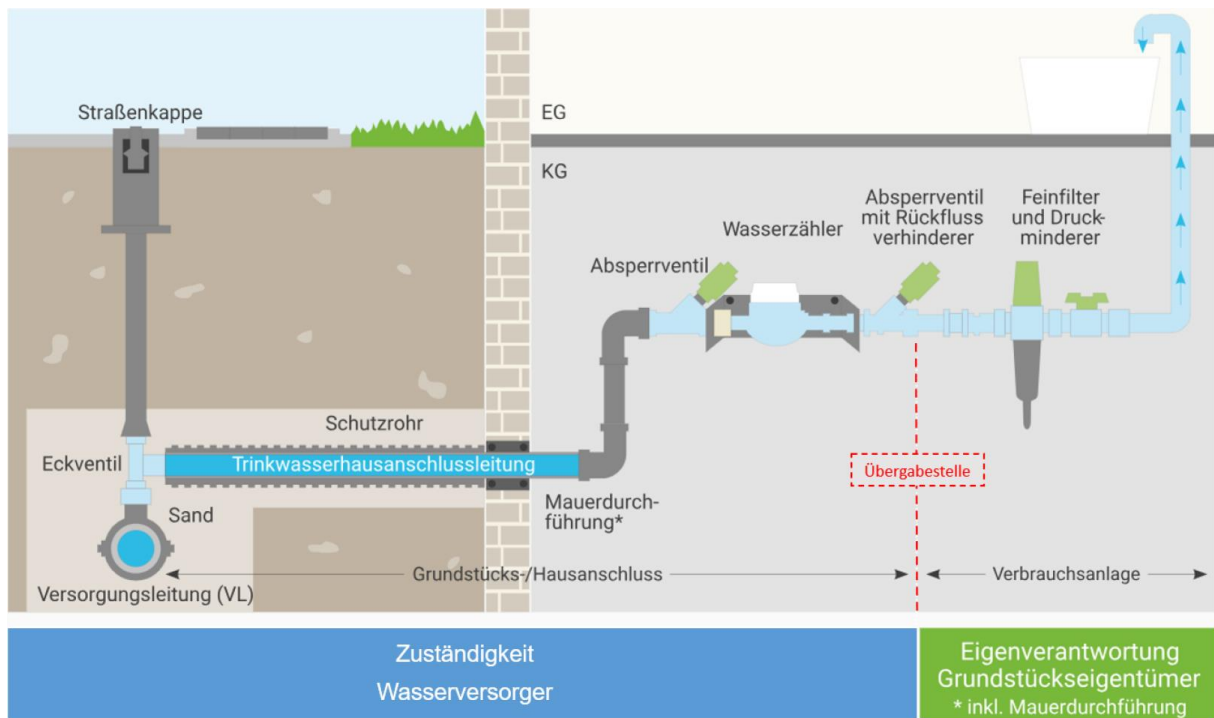


Abbildung 1

3.5. Hausanschlussraum

Für die Unterbringung der Wasserzähleranlage ist ein Hausanschlussraum gem. DIN 18012 vorzusehen.

Der Hausanschlussraum hat möglichst auf kurzem Wege zur Versorgungsleitung, sowie an der Gebäudeaußenwand zu liegen.

Sollte dies nicht der Fall sein, ist ein entsprechender Wasserzählerschacht an der Grundstücksgrenze vorzusehen.

Die Wasserzähleranlage ist im gleichen Raum zu installieren, in den die Einführung der Anschlussleitung erfolgt.

Zwischen Hauptabsperrvorrichtung und Wasserzähleranlage ist der Abstand möglichst gering zu halten und die Leitung sichtbar zu verlegen. Die Wasserverbrauchsanlage ist gem. DIN 1988-200 zu installieren.

3.6. Außerbetriebnahme / Stilllegung des Hausanschlusses

Hausanschlüsse, über die keine Abnahme mehr erfolgt, werden, sobald die Zähler entfernt sind, an der Versorgungsleitung getrennt, ggf. werden die sichtbaren Teile im Gebäude entfernt. Ferner sind die Hausanschlüsse gas- und wasserdicht zu verschließen.

Ist absehbar, dass ein Wasserbezug geplant ist, kann der Hausanschluss auf Antrag noch 3 Jahre belassen werden, wenn sicherheitstechnische Belange dem nicht entgegenstehen. Nach Einstellung der Anschlussnutzung hat der Anschlussnehmer die Einrichtung noch drei Jahre unentgeltlich zu dulden, es sei denn, dass ihm dies nicht zugemutet werden kann.

3.7. Dokumentation des Hausanschlusses

Bei Neuverlegung oder Veränderung des Hausanschlusses wird die Einmessung der Rohrleitung durch die Stadtwerke vorgenommen.

Um die Einmessung am offenen Rohrgraben (nach Technische Regel - Arbeitsblatt - DVGW GW 120 (A) Netzdokumentation in Versorgungsunternehmen) sicherzustellen, sind vor den Verfüllarbeiten die Stadtwerke zu informieren.

Bei Nichtbeachtung dieser Bestimmung trägt der Anschlussnehmer die zusätzlichen Kosten, die durch die Ortung der nicht sichtbaren Leitungsabschnitte entstehen.

4. Kundenanlagen

4.1. Allgemeines

Die Einrichtung, Änderung und Erweiterung der Wasserverbrauchsanlage (Kundenanlage) hinter der Hauptabsperrvorrichtung ist vom VIU mindestens 7 Tage vor Arbeitsbeginn auf dem bei den Stadtwerken erhältlichen Formblatt anzumelden. Der Antrag zur Anmeldung und Inbetriebnahme einer Wasserverbrauchsanlage steht auf der Homepage der Stadtwerke zum Herunterladen bereit.

4.2. Änderungen der Wasserverbrauchsanlage

Änderungen von Wasserverbrauchsanlagen sind den Stadtwerken entsprechend mitzuteilen, soweit sich dadurch die vorzuhaltende Leistung reduziert, erhöht oder mit Netzurückwirkungen zu rechnen ist.

4.3. Zählerplatz

Der Wasserzähler ist in unmittelbarer Nähe der Hauptabsperrvorrichtung im Hausanschlussraum oder einem geeigneten Wasserzählerschacht zu installieren. Abweichungen bedürfen der schriftlichen Zustimmung der Stadtwerke.

5. Messeinrichtung

5.1. Allgemeines

Bei Wasserzählern handelt es sich um zugelassene und geeichte Messgeräte zur genauen Bestimmung der verbrauchten Wassermenge des Anschlussnehmers. Der Messwert des Wasserzählers dient als Grundlage zur jährlichen Abrechnung des Wasserversorgers mit den Anschlussnehmern.

Jeder Zähler besitzt einen größen- und typenabhängigen Messbereich. Anhand dieses Messbereichs muss der passende Zähler für die entsprechende Wasserverbrauchsanlage ausgewählt werden.

Die Stadtwerke bestimmen Art, Zahl und Größe sowie Anbringungsort der Messeinrichtungen. Ebenso ist die Lieferung, Anbringung, Überwachung, Unterhaltung und Entfernung der Messeinrichtungen Aufgabe der Stadtwerke.

5.2. Messeinrichtungen an der Grundstücksgrenze

Die Stadtwerke können nach Maßgabe des Satzungsrechts die Errichtung eines Wasserzählerschachtes oder Wasserzählerschranks verlangen. Der Übergabepunkt und damit die Eigentumsgrenze liegen in diesen Fällen im Wasserzählerschacht bzw. Wasserzählerschrank.

Die Wasserzählerschränke oder Wasserzählerschächte müssen den allgemein anerkannten Regeln der Technik, den hygienischen Anforderungen sowie der Verkehrssicherungspflicht entsprechen.

Örtliche Lage und technische Details sind im Vorfeld mit den Stadtwerken schriftlich abzustimmen.

Für die Errichtung und Instandhaltung des Wasserzählerschranks bzw. Wasserzählerschachtes ist der Anschlussnehmer verantwortlich.

Der Anschlussnehmer hat für die Frostfreiheit zu sorgen. Wasserzählerschächte und Wasserzählerschränke verbleiben im Eigentum des Anschlussnehmers. Die Beschaffung, Installation und Unterhaltung obliegen der Verantwortung des Anschlussnehmers. Unterstützung bei Fragen rund um das Thema Wasserzählerschächte und -schränke erhalten Sie durch die Ansprechpartner der Stadtwerke.

Die Messeinrichtung muss leicht zugänglich sein und darf nicht der Gefahr mechanischer Beschädigungen, Feuchtigkeit, Verschmutzung, Erschütterung, Erwärmung oder Frost ausgesetzt sein. Der Platz für die Hauptabsperrvorrichtung und die Messeinrichtung muss so bemessen sein, dass der Einbau und Austausch ungehindert erfolgen können.

Für Hausanschlussleitungen bis zu der Nennweite DN 50 bzw. bei Messeinrichtungen bis zur Größe $Q_3=16\text{m}^3/\text{h}$ sind vorzugsweise nicht begehbare/einstiegsfreie Wasserzählerschächte einzubauen.

Ein Beispiel ist in *Abbildung 2* dargestellt.



Quelle: EWE



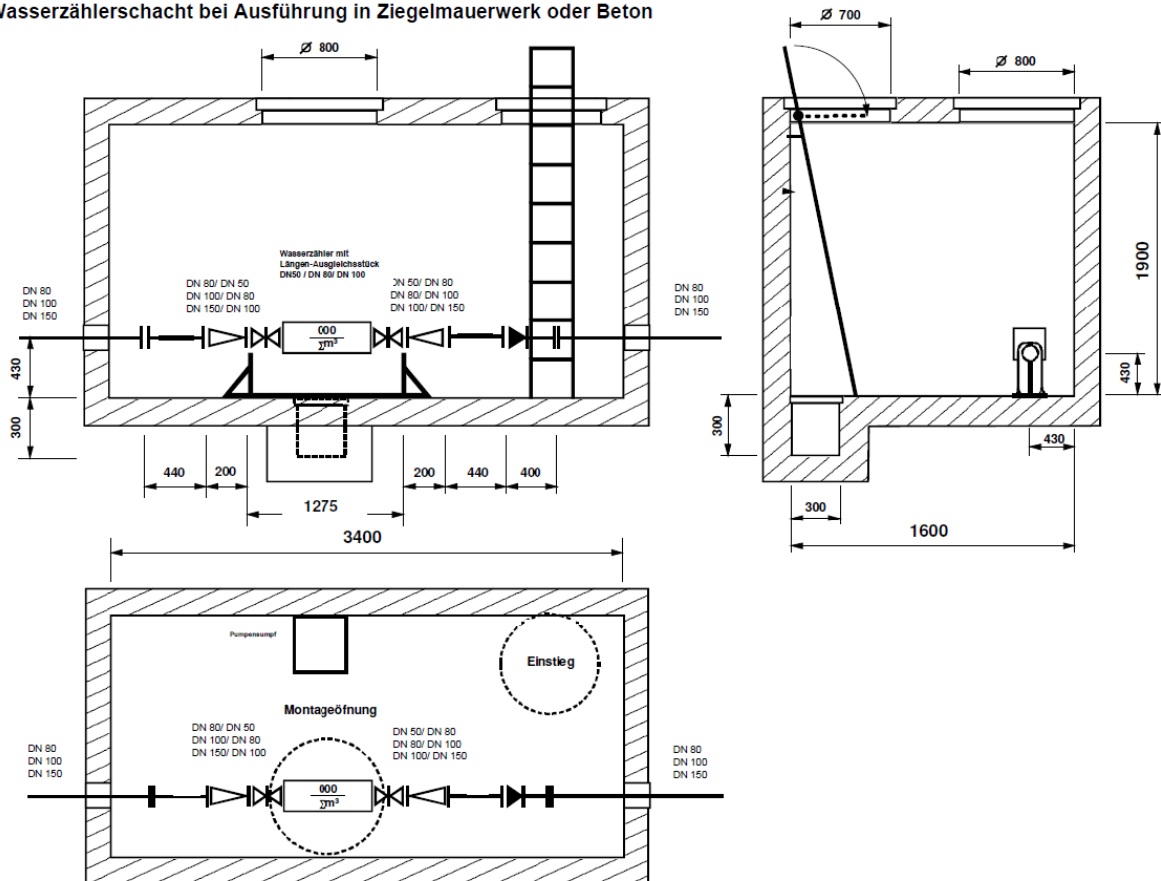
Quelle: Plasson

Für größere Nennweiten (größer DN 50) bzw. ab der Zählergröße $Q_3=25\text{m}^3/\text{h}$ sind begehbare Schachtbauwerke gem. DVGW Arbeitsblatt W 358 zu erstellen. Der Wasserzählerschacht, die erforderlichen Be- und Entlüftungsleitungen sowie die Schachtabdeckung sind wasserdicht auszuführen. Die Mindestabmessungen für Schachtabdeckungen von 800 x 800 mm bzw. einen Mindestdurchmesser von 700 mm sind einzuhalten (DIN 1239, DIN 19596-1, DIN 19597-1). Wird eine aufklappbare Schachtabdeckung vorgesehen, ist die Befestigung an der gegenüberliegenden Seite der Einstiegsleiter anzubringen.

Der Öffnungswinkel muss mindestens 90° betragen und die Schachtabdeckung im geöffneten Zustand arretierbar sein. Private ggf. erforderliche Einrichtungen, wie z. B. ein Systemtrenner etc., sind beim Platzbedarf gesondert zu berücksichtigen. Einführungen für die Hausanschlussleitungen in den Wasserzählerschacht sind nicht vorzusehen, da diese im Voraus nicht genau bestimmt werden können. Wird der Wasserzählerschacht im Grundwasser errichtet, sind ein Pumpensumpf von 0,3 m x 0,3 m x 0,3 m sowie eine druckwasserdichte Schachtabdeckung vorzusehen.

Schacht für einen Wasserzähler DN 50/ 80/ 100

Wasserzählerschacht bei Ausführung in Ziegelmauerwerk oder Beton



5.3. Hauswasserzähler

Im Versorgungsgebiet der Stadtwerke werden elektronische Wasserzähler mit Funkmodul in den Größen $Q_3 = 4 \text{ m}^3/\text{h}$, $Q_3 = 10 \text{ m}^3/\text{h}$, $Q_3 = 16 \text{ m}^3/\text{h}$ eingesetzt. Alle eingesetzten Wasserzähler entsprechen in ihrer technischen Ausführung den amtlichen Vorschriften, der DIN EN ISO 4064-1, sowie den allgemein anerkannten Regeln der Technik. Vor und hinter der Messeinrichtung ist eine Absperrvorrichtung zu installieren.

5.4. Großwasserzähler

Ab einer Zählergröße $Q_3 = 25 \text{ m}^3/\text{h}$ werden sog. Großwasserzähler mit Funkmodul verwendet. Alle eingesetzten Großwasserzähler entsprechen in ihrer technischen Ausführung den amtlichen Vorschriften, der DIN EN ISO 4064-1, sowie den allgemein anerkannten Regeln der Technik.

Bei der Installation einer Wasserverbrauchsanlage mit Großwasserzähler ist der erforderliche Wandabstand für den Einbau des Zählers unbedingt zu beachten. Analog zum Einbau eines Hauswasserzählers ist vor und hinter der Messeinrichtung eine Absperrvorrichtung zu installieren.

5.5. Wasserzähleranschlussbügel

Wasserzähler sind spannungsfrei einzubauen. Die Wasserzähleranlagen sind so zu befestigen, dass bei eingebautem und ausgebautem Wasserzähler die auftretenden Kräfte aufgenommen werden. Bei Hauswasserzählern sind Wasserzähler-Anschlussbügel zu verwenden.

5.6. Potenzialausgleich

Nach den allgemein anerkannten Regeln der Technik, derzeit insbesondere dem DVGW-Arbeitsblatt GW 0190 und der VDE-Sicherheitsvorschrift 0190, ist die Benutzung des Hausanschlusses zur Erdung elektrischer Anlagen nicht erlaubt.

Wurde bisher die Wasserleitung als „Schutzerdung“ für Ihr Gebäude verwendet, kann im Falle der Erneuerung/Abänderung des Hausanschlusses die Erdungswirkung aufgehoben werden. Zur Sicherstellung der Schutzmaßnahme „Erdung“, als Maßnahme gegen hohe Berührungsspannung und Schutz gegen elektrischen Schlag, ist von Seiten des Anschlussnehmers dafür Sorge zu tragen, dass eine separate, von den Stadtwerken unabhängige Erdungseinrichtung (Tiefenerder, Fundamenterder o. ä.) realisiert wird.

Da es sich bei der Schutzmaßnahme „Erdung“ um eine sehr wichtige Schutzmaßnahme handelt, darf die Herstellung, Erneuerung und Überprüfung der elektrischen Anlagen nur durch ein in ein im Installateurverzeichnis eines Stromnetzbetreibers eingetragenes Installationsunternehmen ausgeführt werden. Dabei ist auch darauf zu achten, dass sowohl aus technischen und rechtlichen Gründen sowie zu Ihrer eigenen Sicherheit in unseren Rohrgraben kein Erdungsband o. ä. eingelegt wird.

Der Anschlussnehmer hat einen ordnungsgemäßen Potentialausgleich (Verbindung aller elektrischen Teile/Rohrsysteme) entsprechend den allgemein anerkannten Regeln der Technik zu gewährleisten. Diesbezüglich bitten wir Sie, sich mit Ihrem Elektroinstallateur in Verbindung zu setzen.

6. Inbetriebsetzung

Ist die Wasserverbrauchsanlage vollständig errichtet, so beantragt das VIU mittels des Formblatts „Anmeldung einer Wasserverbrauchsanlage“ die Zählersetzung, sowie die Inbetriebsetzung der Wasserverbrauchsanlage.

Der Inbetriebsetzungsantrag ist vom Installationsunternehmen und dem Kunden zu unterschreiben.

Eine Zählersetzung ist in der Regel mit 7 Tagen Vorlauf bei den Stadtwerken zu beantragen.

Durch die Inbetriebsetzung erfolgt keine Abnahme der Kundenanlage durch die Stadtwerke.

**Anlage III zur Trinkwassersatzung (TWS) für
das Versorgungsgebiet der Stadt Bad Homburg v. d. Höhe**

DATENSCHUTZINFORMATION

**Datenschutzerklärung zur Datenerhebung nach Art. 14 EU-Datenschutz-
Grundverordnung (DSGVO) im Zusammenhang mit dem Einsatz von
Funkwasserzählern**

Stand September 2023

Im Folgenden informieren wir Sie über die Verarbeitung Ihrer personenbezogenen Daten anlässlich des Einbaus und des Betriebs von Funkwasserzählern.

Allgemeines

Die Stadtwerke Bad Homburg als kommunales Wasserversorgungsunternehmen verarbeiten unter anderem personenbezogene Daten von Ihnen. Personenbezogene Daten im Sinne des Art. 4 Nr. 1 DSGVO sind solche, die sich auf identifizierte oder identifizierbare natürliche Personen beziehen. Messwerte von Wasserzählern, insbesondere Funkwasserzählern, können einen solchen Personenbezug aufweisen, wenn sie einem individuellen Verbraucher zugeordnet werden können. Dies ist insbesondere bei angeschlossenen Grundstücken mit maximal zwei Wohneinheiten der Fall, die über einen gemeinsamen Wasserzähler verfügen. Hier kann über den Verbrauch auf die jeweiligen Wohneinheiten geschlossen werden. Anders sieht es aus, wenn es sich um drei oder mehr Wohneinheiten oder eine Gewerbeeinheit handelt. Hier ist der Anwendungsbereich des Datenschutzrechts nicht eröffnet, da kein Personenbezug besteht.

Verantwortlicher für den Datenschutz und die Datenverarbeitung:

Verantwortlicher für die Erhebung, Verarbeitung und Nutzung Ihrer personenbezogenen Daten im Sinne von Art. 4 Nr. 7 DSGVO:

Stadtwerke Bad Homburg v. d. Höhe
Steinmühlstraße 26
61352 Bad Homburg v. d. Höhe
E-Mail: stadtwerke@bad-homburg.de
Tel.: +49 6172 4013-0

Datenschutzbeauftragter:

Der Verantwortliche hat einen Datenschutzbeauftragten bestellt, der für Auskünfte und weitere Fragen unter den folgenden Kontaktdaten zur Verfügung steht:

Jens Balsler
hilad IT-Management GmbH
Dornbachstr. 1
61352 Bad Homburg
E-Mail: jens.balsler@hilad.de
Tel.: +49 6172 886960-00

Zweck und Rechtsgrundlage der Datenverarbeitung

Die Verarbeitung Ihrer personenbezogenen Daten erfolgt zum Zwecke der Wasserversorgung, insbesondere der Abrechnung des Wasserverbrauchs und der Abrechnung der hierfür anfallenden Gebühren. Zu diesem Zweck erheben wir die Zählerstände und weitere personenbezogene Daten. Durch den Einsatz von Funkwasserzählern können diese Arbeitsabläufe noch effizienter gestaltet werden.

Die Verknüpfung der gespeicherten Daten des Wasserzählers mit den Kundendaten erfolgt ausschließlich über die Zählernummer. Die Zuordnung erfolgt ausschließlich in unserer Auslesesoftware. Adressdaten werden zu keinem Zeitpunkt im Funkwasserzähler gespeichert.

a) Abrechnungsrelevante Zählerstände

Im Rahmen der öffentlichen Wasserversorgung als kommunale Aufgabe der Daseinsvorsorge (§ 50 Abs. 1 WHG; § 30 Abs. 1 HWG) sind abrechnungsrelevante Zählerstände für Abrechnungszwecke zu erheben und zu verarbeiten.

Die Rechtsgrundlage für die Erhebung der Zählerstände für die Abrechnungszwecke ist Art. 6 Abs. 1 S.1 lit. e DSGVO i. V. m. § 3 Abs. 1 HDSIG i. V. m. §§ 18, 20, 24 AVBWasserV sowie der Trinkwassersatzung (TWS) für das Versorgungsgebiet der Stadt Bad Homburg v. d. Höhe. Die Ablesezeitpunkte richten sich nach den Abrechnungsintervallen.

b) Daten für die Lokalisierung von Leckagen und Rohrbrüchen

Als Träger der öffentlichen Wasserversorgung sind wir verpflichtet auf einen sorgsamem Umgang mit Wasser hinzuwirken, insbesondere die Wasserverluste gering zu halten. Hierzu können Zählerdaten anlassbezogen oder anlasslos im Rahmen der turnusmäßigen Wassernetzprüfung und Wassernetzüberwachung erhoben werden. Anhand dieser Daten können Abweichungen von der normalen Wasserverteilung festgestellt werden, die auf Leckagen und/oder Rohrbrüche schließen lassen. Diese können mit Hilfe der Daten der Funkwasserzähler schnellstmöglich lokalisiert und behoben werden.

Die datenschutzrechtliche Grundlage für die Erhebung von Daten zur Lokalisierung von Leckagen und Rohrbrüchen ist Art. 6 Abs. 1 S. 1 lit. e DSGVO, § 3 Abs. 1 HDSIG i. V. m. § 50 Abs. 3 WHG; § 36 Abs.1 Nr. 1 HWG, § 10 Abs. 3 AVBWasserV i. V. m. Trinkwassersatzung (TWS) für das Versorgungsgebiet der Stadt Bad Homburg v. d. Höhe.

c) Rückfluss-Alarm inkl. Rückflussmenge; Manipulations-Alarme

Die Feststellung von Störungen und Manipulationen einer Messeinrichtung sind abrechnungsrelevante Daten. Aus diesem Grund können ebenfalls Messdaten und Zählerstände erhoben und verarbeitet werden. Die Erhebung und Verarbeitung der Rückfluss-Alarme inkl. der Rückflussmenge ist anlassbezogen (z. B. Feststehen/Verdacht einer Verkeimung oder Manipulation), sowie anlasslos im Rahmen der turnusmäßigen Wassernetzprüfung und gleichzeitig mit der Erhebung der für die Abrechnung erforderlichen Wasserzählerstände zulässig.

Die Rechtsgrundlage für die Verarbeitung der Daten zu der Rückflussmenge ist Art. 6 Abs. 1 S.1 lit. e DSGVO; § 3 Abs. 1 HDSIG i.V. m. §§ 18, 20, 24 AVBWasserV.

d) Alarm „Trockener Zähler“

Wir sind verpflichtet, am Ende der Anschlussleitung Wasser im vereinbarten Umfang zur Verfügung zu stellen (§ 5 Abs. 1 S. 1 AVBWasserV). Aus diesem Grund kann es erforderlich sein, Zähler- und Messdaten zum Trockenzähleralarm zu erheben und zu verarbeiten.

Die Rechtsgrundlage für die Verarbeitung dieser Daten ist Art. 6 Abs. 1 S.1 lit. e DSGVO i. V. m. § 3 Abs. 1 HDSIG i. V. m. §§ 18, 20, 24 AVBWasserV sowie der Trinkwassersatzung (TWS) für das Versorgungsgebiet der Stadt Bad Homburg v. d. Höhe

e) Sonstige Daten

Die richtige Dimensionierung der Wasserzähler ist für die Richtigkeit der erhobenen Messwerte maßgeblich. Daher werden Daten zur Durchflussmenge wie Höchstdurchfluss und Mindestdurchfluss mit Jahr/Monat/Tag und Datum erfasst. Ebenso Alarmer für Über-/Unterdimensionierung des Zählers. Nur ein nachweislich funktionsfähiger Funkwasserzähler kann die Richtigkeit der erhobenen Daten im Sinne des Art. 5 Abs. 1 lit. d DSGVO und damit die Gebührengerechtigkeit gewährleisten.

Rechtsgrundlage für die Erhebung dieser personenbezogenen Daten ist Art. 6 Abs. 1 S. 1 lit. e DSGVO i.V.m. § 3 Abs. 1 HDSIG i.V.m. §§ 18, 20, 24 AVBWasserV sowie der Trinkwassersatzung (TWS) für das Versorgungsgebiet der Stadt Bad Homburg v. d. Höhe.

Kategorien der verarbeiteten personenbezogenen Daten

Es werden nur Daten gespeichert und verarbeitet, die zur Erfüllung oben aufgeführten Zwecke der Wasserversorgung erforderlich sind.

In unseren Funkwasserzählern werden folgende Daten erfasst:

- a) Zählernummer;
- b) aktueller Zählerstand;
- c) Verbrauchssummen für Monate und Jahre;
- d) Durchflusswerte;
- e) die Wasser- und Umgebungstemperatur für bestimmte Zeitpunkte;
- f) Betriebs- und Ausfallzeiten.

Speicherdauer

Wir speichern die Daten Ihrer Messeinrichtung, solange sie für das Abrechnungsverfahren und die Festsetzung und Erhebung der Benutzungsgebühren benötigt werden. Die Daten werden ausschließlich für diese Zwecke verwendet und entsprechend den gesetzlichen Aufbewahrungsfristen gespeichert. Die in den Funkwasserzählern gespeicherten Daten werden nach Erreichen der Speichergrenze rollierend überschrieben, spätestens jedoch nach 500 Tagen gelöscht. Ausgelesene Daten werden, soweit sie für die dort genannten Zwecke nicht mehr benötigt werden, spätestens fünf Jahre nach ihrer Auslesung gelöscht.

Empfänger der personenbezogenen Daten

Ihre personenbezogenen Daten werden grundsätzlich nur von Beschäftigten der Stadtwerke Bad Homburg verarbeitet. Soweit für bestimmte Dienstleistungen (z.B. Zählerablesungen) externe Dienstleister in Anspruch genommen werden, stellt der Verantwortliche sicher, dass diese auf die datenschutzrechtlichen und sicherheitstechnischen Anforderungen der Stadtwerke Bad Homburg vertraglich verpflichtet werden und eine Datenverarbeitung gemäß Art. 28 DSGVO erfolgt.

Eine Übermittlung personenbezogener Daten in ein Drittland oder an eine internationale Organisation, findet nicht statt.

Auskunft über Ihre Rechte

Sie können die folgenden Betroffenenrechte geltend machen:

- **Auskunftsrecht**
Gemäß Art.15 DSGVO sind Sie jederzeit ohne Angabe von Gründen berechtigt, kostenfrei von der verantwortlichen Stelle Auskunft über die zu Ihrer Person gespeicherten Daten zu erhalten.
- **Recht auf Datenübertragbarkeit**
Sie haben das Recht, die Sie betreffenden personenbezogenen Daten in einem strukturierten, gängigen und maschinenlesbaren Format zu erhalten, sofern die Voraussetzungen des Art. 20 DSGVO erfüllt sind.
- **Recht auf Berichtigung gem. Art. 16 DSGVO**
Sollten die Sie betreffenden Angaben nicht (mehr) zutreffend sein, können Sie eine Berichtigung verlangen. Sollten Ihre Daten unvollständig sein, können Sie nach Art. 16 DSGVO eine Vervollständigung verlangen.
- **Recht auf Löschung gem. Art. 17 DSGVO oder auf Einschränkung der Verarbeitung gem. Art. 18 DSGVO**
Sie können bei nachvollziehbaren Gründen gemäß Art. 17 DSGVO die Löschung ihrer personenbezogenen Daten oder gemäß Art. 18 DSGVO die Einschränkung der Verarbeitung verlangen. Das Einfordern dieser Rechte können Sie entweder postalisch oder per E-Mail an die verantwortliche Stelle übermitteln. Sie können sich zu Fragen des Datenschutzes auch an den zuständigen Datenschutzbeauftragten wenden.
- **Widerspruchsrecht gem. Art. 21 DSGVO**
Sie haben nach Art. 21 DSGVO das Recht Widerspruch gegen die Verarbeitung der sie betreffender personenbezogener Daten einzulegen. Bei Ausübung eines solchen Widerspruchsrechts bitten wir um Darlegung der Gründe, die der Verarbeitung entgegenstehen (gemäß Art. 21 Abs. 1 DSGVO). Widerspruchsberechtigt im Sinne des Art. 21 DSGVO können nur Personen sein, die in der über den Funkwasserzähler versorgten Wohneinheit leben, unabhängig davon, wer Anschlussnehmer der verantwortlichen Stelle ist.
- **Recht auf Beschwerde bei einer Aufsichtsbehörde gem. Art. 13 Abs. 2 lit. d, 77 DSGVO**
Schließen habe Sie das Recht bei der folgenden Datenschutzaufsichtsbehörde gemäß Art. 77 DSGVO Beschwerde einzulegen, wenn Sie der Ansicht sind, dass Ihre personenbezogenen Daten rechtswidrig verarbeitet werden:

Der Hessische Beauftragte für Datenschutz und die Informationsfreiheit
Postfach 3163
65021 Wiesbaden
poststelle@datenschutz.hessen.de

**Anlage IV zur Trinkwassersatzung (TWS) für
das Versorgungsgebiet der Stadt Bad Homburg v. d. Höhe**

**VERZEICHNIS ÜBER GEBÜHREN UND EINHEITSSÄTZE HAUS- UND
GRUNDSTÜCKSANSCHLUSSKOSTEN**

A. Benutzungsgebühren

Die Benutzungsgebühr wird als Grundgebühr und als Verbrauchsgebühr erhoben.

I. Grundgebühren

Für die Bereithaltung der Wasserversorgungsanlagen wird eine Grundgebühr erhoben. Sie bestimmt sich bei Grundstücken mit Wasserzählern für jeden Anschluss nach der Größe der inneren Durchlaufstärke der Wasserzähler.

Die Grundgebühr beträgt je Wasserzähler und Kalendermonat bei Wasserzählern mit Dauerdurchfluss (Q3) bzw. mit Nenndurchfluss (Qn):

Nenndurchfluss (Qn) in m³/h	Dauerdurchfluss (Q3) in m³/h	Gebühren pro Monat (netto)	Gebühren pro Monat (brutto)
Qn 2,5	Q3-4	8,20	8,77 €
Qn 6	Q3-10	16,36	17,51 €
Qn 10	Q3-16	32,72	35,01 €
Qn 15 / DN50	Q3-25	51,12	54,70 €
Qn 30/40 / DN80	Q3-63	122,72	131,31 €
Qn 50/60 / DN100	Q3-100	153,40	164,14 €
Qn 150 / DN150	Q3-250	204,52	218,84 €

II. Verbrauchsgebühr

Die Verbrauchsgebühr beträgt je 1 m³ des der öffentlichen Wasserversorgungsanlage entnommenen Wassers – gemessen durch die eingesetzten Wasserzähler –

3,30 €.

Die Verbrauchsgebühr wird auch bei Einsatz eines Standrohres oder einer Zapfstelle erhoben.

Nach Rückgabe des Standrohres/der Zapfstelle – welche spätestens 180 Tage nach Überlassungsbeginn zu erfolgen hat – wird die Menge des der öffentlichen Wasserversorgungsanlage entnommenen Wassers festgestellt und Verbrauchsgebühren erhoben. Wird der Zähler beschädigt, schätzt die Stadt den Verbrauch. Die Stadt kann ihre Gebührenforderung mit Sicherheitsleistungen aufrechnen.

Wird das Standrohr/die Zapfstelle – trotz schriftlicher Aufforderung – nicht vorgezeigt, kann ein Zwangsgeld in Höhe von 500,00 € – auch mehrfach – angedroht und anschließend

festgesetzt werden. Darüber hinaus ist die Einziehung des Standrohres/der Zapfstelle möglich.

III. Sicherheitsleistungen bei Baumaßnahmen und anderen vorübergehenden Zwecken

Soweit bei Baumaßnahmen und anderen vorübergehenden Zwecken Wasser aus Hydranten der Wasserversorgungsanlage entnommen wird, ist hierfür gemäß § 9 Abs. 5 der Trinkwassersatzung für das Versorgungsgebiet der Stadt Bad Homburg v. d. Höhe ein überlassenes Standrohr oder eine überlassene Zapfstelle zu benutzen.

Standrohre/ Zapfstellen werden gegen eine Sicherheitsleistung von 1.000,00 € je Stück nach Abschluss einer Überlassungsvereinbarung ausgegeben.

B. Verwaltungsgebühren

I. Für jede gewünschte Zwischenablesung und/oder zusätzliche Gebührenabrechnung eines Zählers wird vom Antragsteller eine Verwaltungsgebühr erhoben in Höhe von

16,50 €.

II. Für das Sperren der Wasserzufuhr bei Einstellung der Versorgung wird je Durchführung einer Sperrung eine Verwaltungsgebühr erhoben in Höhe von

200,00 €.

III. Für das Entsperrn der Wasserzufuhr nach einer Einstellung der Versorgung wird je Durchführung einer Entsperrung eine Verwaltungsgebühr erhoben in Höhe von

420,00 €.

IV. Für den Ein- und Ausbau von Bauwasserzählern in vorhandene Hausanschlussleitungen wird jeweils eine Verwaltungsgebühr erhoben in Höhe von

145,00 €.

C. Einheitssätze Haus- und Grundstücksanschlusskosten

#	Beschreibung	Einheit	Netto	Brutto (inkl. 7% MwSt)
1.	Baustelleneinrichtung, einschließlich behördlicher Genehmigungen (verkehrsrechtliche Anordnung, Aufbruchgenehmigung, Vermessungsarbeiten, etc.)	Stk.	2.328,17	2.491,14
2.	Ein-/ Umbindebaugrube (Start- bzw. Zielbaugrube für den Hausanschluss)	Stk.	1.901,58	2.034,69
3.	Zulage Ein-/ Umbindebaugrube für Mehrbreite je 10 cm	Stk.	264,94	283,49
4.	Zulage Ein-/ Umbindebaugrube für eine Mehrüberdeckung je 10 cm	Stk.	172,47	184,54
5.	Baugrube für Wasserzählerschacht	Stk.	1.242,15	1.329,10
6.	Baugrube für Einsatz einer Erdrakete	Stk.	2.435,31	2.605,78
7.	Hausanschlussgraben in offener Bauweise herstellen (Rohrgraben zwischen der Start- und Zielbaugrube)	lfm.	264,97	283,52
8.	Hausanschluss (ohne Leitung) in geschlossener Bauweise durch Vortrieb herstellen (zwischen der Start- und Zielbaugrube)	lfm.	474,36	507,57
9.	Trinkwasseranschlussleitung mit PE-Rohr d32 – d90 liefern und fachgerecht einbauen, zzgl. Materialkosten	lfm.	31,89	34,12
10.	Hausanschlusskombination bestehend aus Anbohrschelle/-armatur, Einbaugarnitur und Straßenkappe einschl. Tragplatte liefern und fachgerecht einbauen	Stk.	697,72	746,56
11.	Wasserzählerschacht für Wasserzähler Q3-4 – Q3-16 fachgerecht einbauen, zzgl. Materialkosten	Stk.	824,82	882,56
12.	Kernbohrung in Beton, Stahlbeton, Mauerwerk bis 50 cm herstellen	Stk.	596,26	638,00
13.	Zuschlag zu Punkt 12 je weitere 10 cm Mauerwerksstärke	Stk.	45,56	48,75
14.	Stillzulegende Hauseinführung fachgerecht und diffusionsdicht verschließen	Stk.	69,07	73,91
15.	Mehrsparten-Hauseinführung fachgerecht einbauen, zzgl. Materialkosten	Stk.	1.083,18	1.159,00
16.	Abtrennen eines stillgelegten Hausanschlusses an Versorgungsleitung	Stk.	1.079,21	1.154,76
17.	Bearbeitungspauschale	Psch.	385,00	411,95

Die in der Übersicht genannten Kosten für die Tiefbauleistungen basieren auf einer Regelverlegetiefe für Hausanschlussleitungen von 1,20 m bezogen auf die lichte Geländeoberkante (GOK).

Werden die erforderlichen Tiefbauarbeiten im Grundstück (Herstellen, Einsenden und Wiederverfüllung) durch den Erstattungspflichtigen in Eigenleistung erbracht, ermäßigen sich die unter den Positionen 1 - 7 genannten Beträge entsprechend der erbrachten Eigenleistung.

**Anlage V zur Trinkwassersatzung (TWS) für
das Versorgungsgebiet der Stadt Bad Homburg v. d. Höhe**

BEITRÄGE

	Netto	Brutto (inkl. 7 % USt)
Wasser-Beitrag gem. § 22 (3)		
Der Anschluss-Beitrag beträgt		
je angefangenen m ² Grundstücksfläche	5,11 €	5,47 €
und		
je angefangenen m ² Geschossfläche	5,11 €	5,47 €